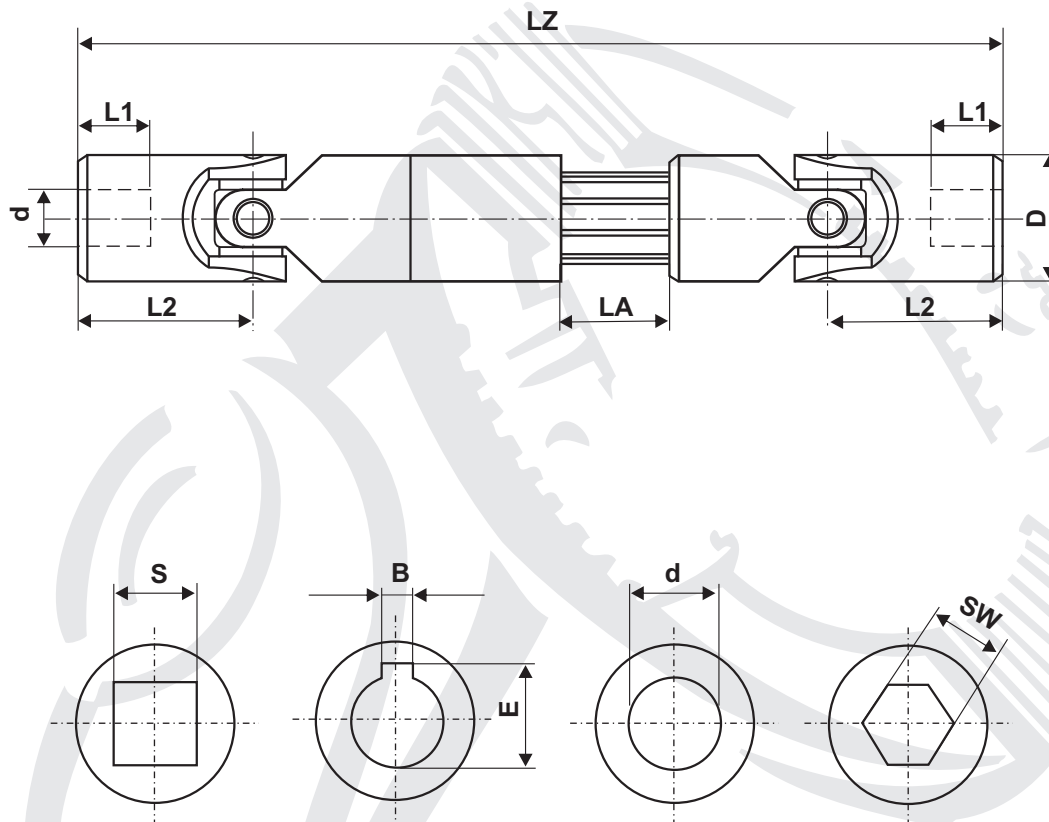


9.91 przegub precyzyjny/przesuwny DIN808



L1	L2	
LZ	D	
d	S	
B	E	SW

Uwagi (typ, oznaczenie oryginalne itp...)