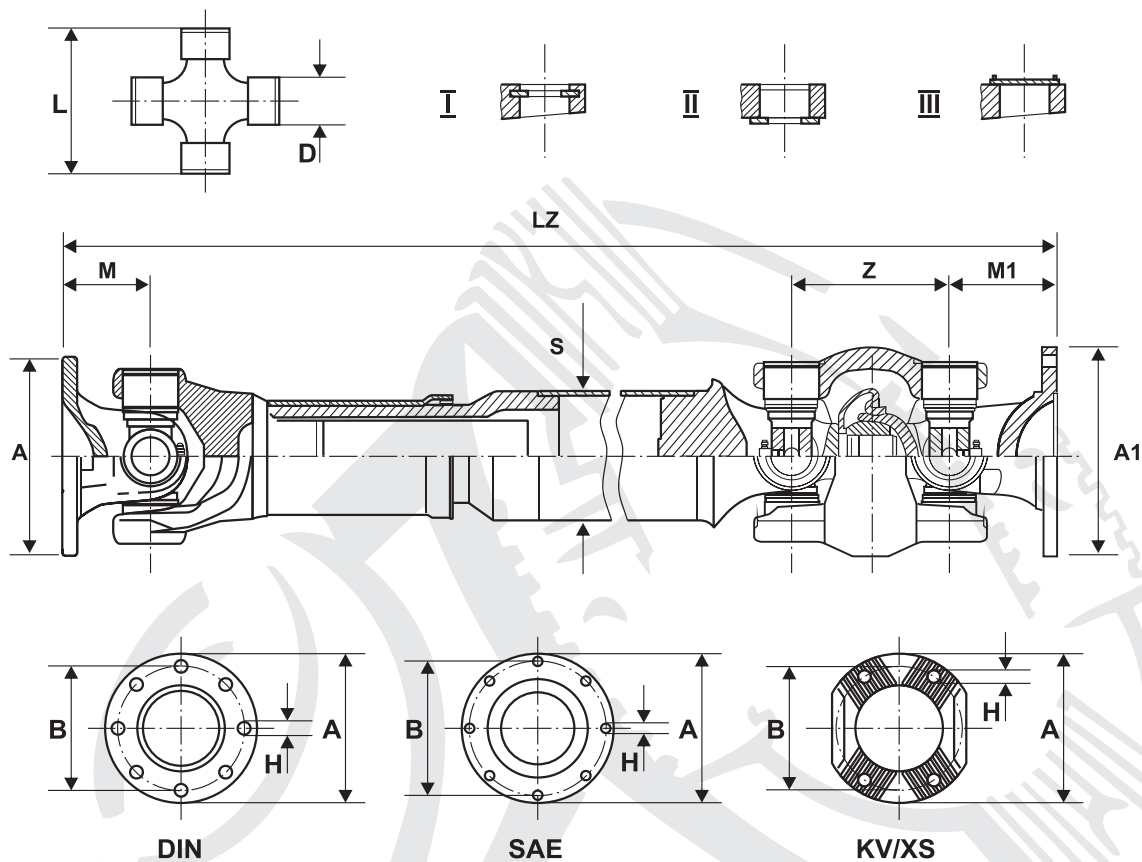


0.08 wał główny/przesuwny DZW



L	D (wymiar należy podać w [mm])		
typ zabezpieczenia (zaznacz właściwy)	I	II	III
LZ wał złożony			
typ przyłączy (zaznacz właściwy)	DIN	SAE	KV/XS
A/A1	B/B1		
C wewnętrzne /DIN/C1	C zewnętrzne /SAE/C1		
H ϕ	I ilość otworów		
M/M1	S		

Uwagi (typ pojazdu, oznaczenie oryginalne itp.)