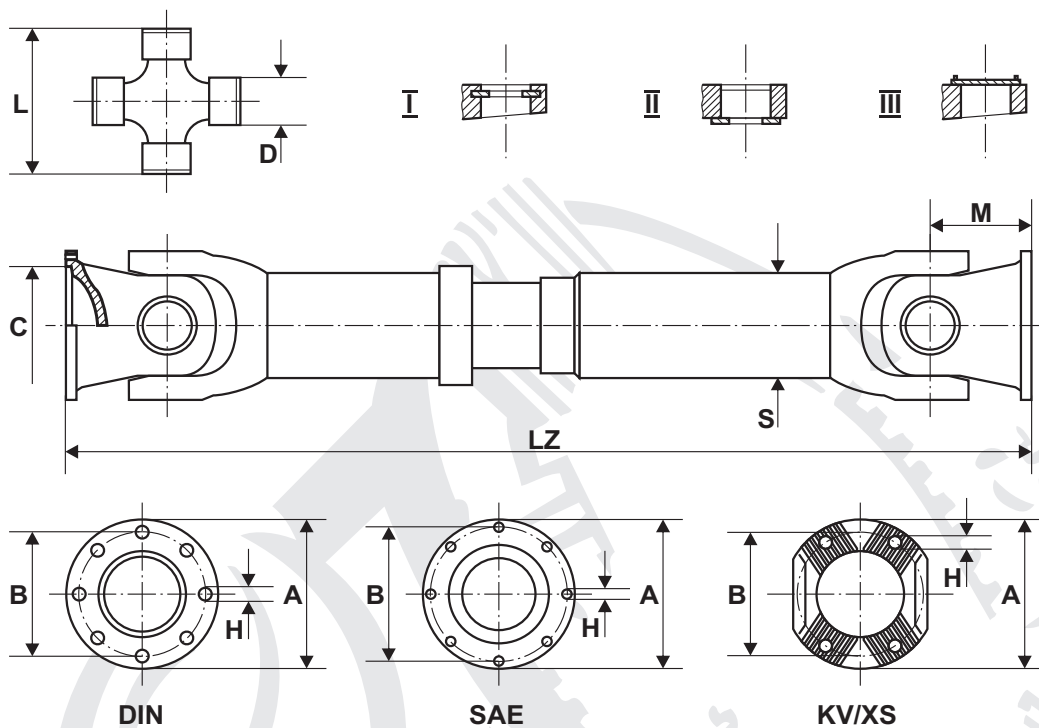


## 0.02 wał główny/przesuwny



L	D (wymiary należy podać w [mm])		
typ zabezpieczenia (zaznacz właściwy)	I	II	III
LZ wał złożony			
typ przyłączy (zaznacz właściwy)	DIN	SAE	KV/XS
A	B		
C wewnętrzne /DIN	C zewnętrzne /SAE		
H $\phi$	I ilość otworów		
M	S		

Uwagi (typ pojazdu, oznaczenie oryginalne itp.)