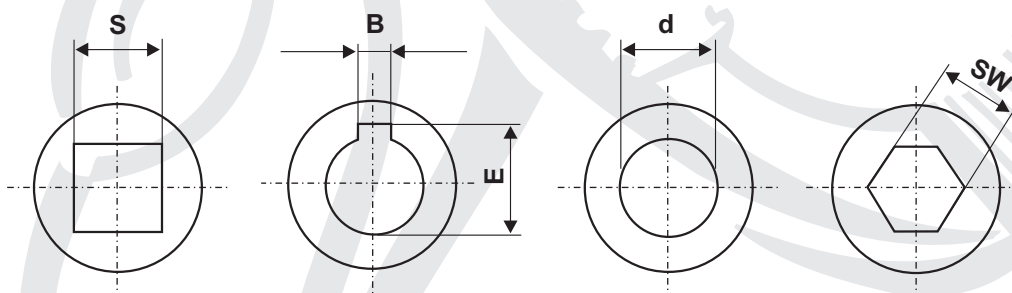
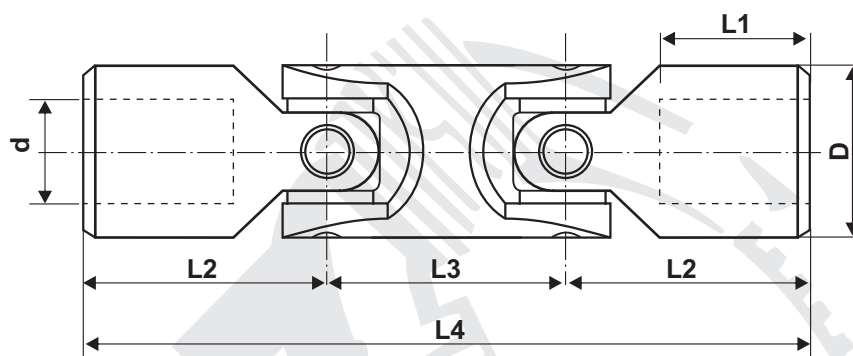


9.95 przegub precyzyjny DIN808



L1	L2	
L3	L4	
d	D	S
B	E	SW

Uwagi (typ, oznaczenie oryginalne itp.)