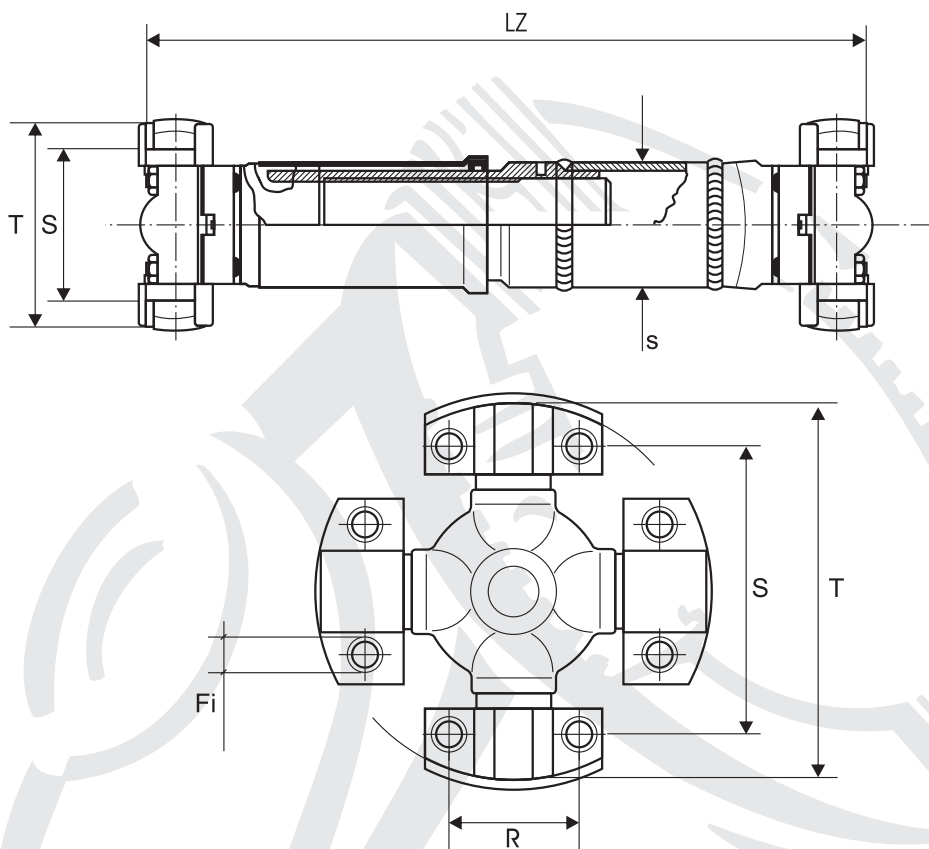


0.02 WS wał główny/przesuwny



LZ	s / rura	Fi ϕ
R	S	T

Uwagi (typ pojazdu, oznaczenie oryginalne itp.)