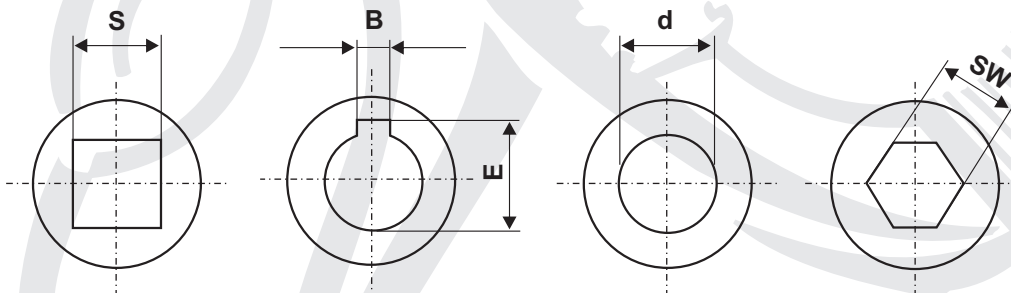
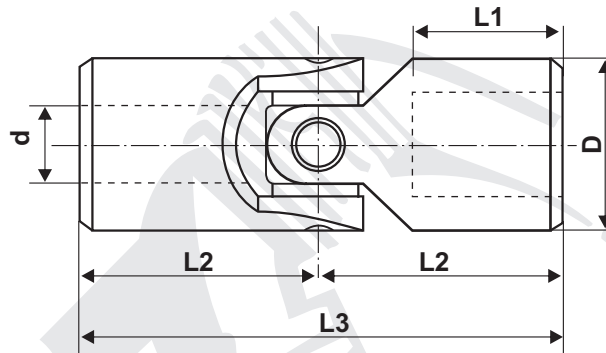


7.92 przegub precyzyjny DIN808



L1	L2	
L3	D	
d	S	
B	E	SW

Uwagi (typ, oznaczenie oryginalne itp.)